



Utvalg: Loppa formannskap
Møtested: Kommunestyresalen, Øksfjord
Dato: 28.04.2022
Tid: 13:00

Forfall meldes til utvalgssekretær som sørger for innkalling av varamenn. Varamenn møter kun ved spesiell innkalling.

Innkalling er sendt til:

Navn	Funksjon	Representerer
Stein Erland Thomassen	LEDER	AP
Maria Sotkajævi	MEDL	AP
Gøril Rydheim Henriksen	MEDL	AP
Ståle Sæther	MEDL	H
Cato Kristiansen	MEDL	SV

UTVALGSLEDER: Stein Erland Thomassen
UTVALGSSEKRETÆR: Emil-Johan Olsen

Saksnr	Innhold	Lukket
PS 2022/11	Merknad til innkalling	
PS 2022/12	Merknad til sakliste	
PS 2022/13	Forslag fra Andsnes velforening - Opprette signalanløp til Andsnes (Seglvik) fredager og søndager fra mai til august	
PS 2022/14	Loppa sameforening søker tilskudd til etablering av garraduodjiverksted i Bergsfjord	
PS 2022/15	Frakkfjord bygdelag søker om midler fra bolystfondet	
PS 2022/16	Aggregat til ventilasjonsanlegg på Helsesenteret	
PS 2022/17	Isvannsaggregat til kjølerom Helsesenter	
RS 2022/5	Orientering/Eventuelt	

PS 2022/11 Merknad til innkalling
PS 2022/12 Merknad til sakliste



Dato: 02.02.2022
Arkivref: 2021/1096-3 /

Oddleiv Johnsen

oddleiv.johnsen.loppa.kommune.no

Saksnr	Utvalg	Møtedato
2022/13	Loppa formannskap	28.04.2022

Forslag fra Andsnes velforening - Opprette signalanløp til Andsnes (Seglvik) fra mai til august

Sammendrag:

Andsnes velforening mener det er behov for signalanløp med Loppa Expressen frem og tilbake fra Andsnes (Seglvik) mellom mai og august 2022. De begrunner forslaget med økt passasjerantall og at de er forhindret i å frakte gods, bil eller lignende med dagens løsning. Velforeningen foreslår at et signalanløp med Loppa Expressen opprettes for torsdag eller fredag morgen, samt at det blir et anløp på søndager.

Kommunedirektørens forslag til vedtak:

Formannskapet ser behovet for et signalanløp med Loppa Expressen til Andsnes (Seglvik) mellom mai og august i 2022. Anløpet kan skje enten torsdag eller fredag morgen, i tillegg til et anløp på søndager. Forslaget sendes videre til Troms og Finnmark fylkeskommune.

Vedlegg:

Sak til behandling i Loppa formannskap: Loppa Expressen – signalanløp av Andsnes (Seglvik) fredager og søndager sommerhalvåret 2022

Saksutredning:

Hurtigbåtanløpet med Loppa Expressen til og fra Andsnes (Seglvik) for sommerhalvåret ble tatt bort i 2021. Andsnes velforening påpeker at det bor mellom 20-40 personer i Andsnes på sommerhalvåret, og at rutetilbudet med Skjervøy/Kvænangsruta er svært begrenset med tanke på muligheter for frakt av gods og at det er for mange reisende i forhold til kapasiteten. Det er også umulig å få med seg bil, henger, fritidsbåt eller lignende. Da det er økt næringsvirksomhet i Seglvik, som bidrar til økt passasjerantall på Skjervøy/Kvænangruta, så ser Andsnes velforening det som helt nødvendig å innføre signalanløp med Loppa Expressen for sommerhalvåret 2022.

Vurdering:

Kommunedirektøren er enig med Andsnes Velforening i at det nåværende tilbudet med Skjervøy/Kvænangsruta er problematisk med tanke på økt trafikk og frakt av kjøretøy eller gods. Andsnes med 20 til 40 boende i sommerhalvåret bør heller ikke være avstengt fra rutetilbudet i egen kommune. Kommunedirektøren mener at et signalanløp til Andsnes med Loppa Expressen bør opprettes igjen. I første omgang for sommerhalvåret 2022 med anløp torsdag eller fredag morgen, samt et anløp på søndager. En forslår at forslaget sendes videre til Troms og Finnmark fylkeskommune.

Andsnes Velforening

v/Leder Sonja A. Johansen

20.10.2021

Loppa kommune

Formannskapet

9550 Øksfjord

Sak til behandling i Loppa formannskap: Loppa Expressen – signalanløp av Andsnes(Seglvik) fredager og søndager sommerhalvåret 2022

I forbindelse med at hurtigbåtanløp av Andsnes (Seglvik) i sommerhalvåret ble tatt bort i 2021, retter Andsnes Velforening en henvendelse til Loppa kommune om å bidra til at stedet igjen får signalanløp av Loppa Expressen i sommerhalvåret 2022 fra og med mai til og med august mnd. på torsdag eller fredag morgen og kveld samt ett anløp på søndager.

Stedet er avskjært med mulighet for å reise innad i sin egen kommune etter at ruten ble tatt bort i 2021. Riktig nok fikk man tildelt 4 anløp på torsdagsmorgen fordelt på juli/august, men ingen mulighet til retur. Dette er ikke holdbart hverken for person- eller behov av godsbefordring.

I sommerhalvåret bor det mellom 20 – 40 personer på Andsnes. Folket vil hjem i den del av året det er mulig å ferdes til Andsnes (vinterstengt som følge av at veien til Seglvik ikke brøytes).

Man er av fylkesråd for samferdsel henvist til å benytte Skjervøy/Kvænangsruta til fra Seglvik, men den har begrensninger med godsbefordring, til tider personbefordring (for mange reisende i forhold til passasjerantall båten kan ta). Man kan ikke få med seg bil, henger, fritidsbåt m.m., da MS Kvæningen (trafikkerer ruta) ikke har slik kapasitet.

Med økt næringsvirksomhet i Seglvik som bidrar til økt passasjerantall, vil det føre til utfordringer etter hvert. Det er derfor nødvendig å få innført signalanløp av Andsnes for Loppa Expressen i sommerhalvåret 2022.

Andsnes Velforening ber derfor Loppa kommune v/formannskapet bidra til dette.

Med vennlig hilsen

Andsnes Velforening

Kristian Johansen

Samfunnskontakt



Dato: 06.04.2022
Arkivref: 2022/211-2 / 242

Katrine Kleppe

katrine.kleppe@loppa.kommune.no

Saknsnr	Utvalg	Møtedato: 28 April 2022
2022/14	Loppa formannskap	28.04.2022

Loppa sameforening søker tilskudd til etablering av garraduodjiverksted i Bergsfjord

Sammendrag

Loppa sameforening søker tilskudd på 60 000kr til etablering av garraduodjiverksted i Bergsfjord i Loppa kommune.

Kommunedirektørens forslag til vedtak:

Loppa sameforening innvilges tilskudd på 60 000kr til etablering av garraduodjiverksted i Bergsfjord i Loppa kommune.

Betingelser for tilskuddet:

Tilsagnet bygger på budsjetterte kostnader kr 153 100 kr,- i søknad datert 12.03.2022. Tilskuddet utgjør 39,19% av budsjetterte kostnader som er innenfor maksgrensen på 75% jf. §7 punkt 1 etter bolystfondets regelverk. Dersom prosjektet ikke fullføres kan kommunen kreve utbetalt tilskudd tilbake. Tiltak som krever søknad etter plan- og bygningsloven skal være godkjent før utbetaling finner sted. Ved slutføring av prosjekter skal det legges frem en sluttrapport som angir at midlene er brukt etter forutsetningene og hvilket resultat man har oppnådd. Det skal avlegges et bekreftet regnskap som viser bruk av midlene.

Klageadgang:

Etter forvaltningslovens § 28 er det adgang til å påklage fattet vedtak. Klagefristen er satt til 3 uker fra det tidspunkt man mottar underretning om vedtaket. Klagen skal fremsettes skriftlig, og må nevne det vedtak det klages over. Samtidig bør en nevne de grunner klagen støtter seg til. Klagen fremsettes for det organ som har fattet vedtaket. Dersom vedtaket opprettholdes, skal klagen oversendes klagenemnda for videre behandling.

Vedlegg:

«Søknad fra Loppa sameforening»

Andre saksdokumenter (ikke vedlagt):

Saksutredning:

Láhppi Sámiid Searvi (LSS) ble stiftet den 26. november 2019 i Øksfjord. De ønsker å synliggjøre samisk tilstedeværelse i Láhppi, revitalisere samisk språk og ta eierskap i samisk kultur- og duodjitradisjoner fra Láhppi. LSS planlegger å etablere et garraduodji verksted i Bergsfjord oppvekstsenter for å revitalisere duodjitradisjoner i området, legge til rette for duodji relaterte virksomheter, kursvirksomhet og bolyst.

Økonomi:

Hvem	Sum
Sametinget 50 %	76 550,-
Láhppi Samiid Searvi	16 550,-
Bolystfondet, Loppa kommune	60 000,-
Sammenlagt	153 100,-

Vurdering:

Søknaden og tiltaket det søkes om tilskudd til er i samsvar med bolystfondets formål, som er å skape trivsel og bolyst for fastboende og tilreisende i kommunen. Verkstedet er tenkt etablert i Bergsfjord, og kan bli en fin møteplass hvor man kan utveksle kunnskap om samisk tradisjon, samt være et sosialt møtested i bygden. Det er viktig at Loppa kommune tilrettelegger for samisk aktivitet og sosiale arenaer i Vestre Loppa, fordi dette vil komme alle til gode.

Fornorskningen av samisk språk, næring og kultur var sterk i Loppa kommune frem til 1990 tallet. Konsekvensene av dette i dag er at sjøsamisk kultur og språk er nesten forsvunnet fra Loppa. For å gjenopplive den sjøsamiske kulturen i Vestre Loppa vil dette tiltaket være sentralt og komme den fastboende befolkningen og tilreisende til gode.

Etablering av garraduodjiverksted på Bergsfjord oppvekstsenter i Beasfearda/Bergsfjord



Foto: Gry Spein. Fra Beasfearda/Bergsfjord

Prosjekt: Søknad om tilskudd til etablering av garraduodjiverksted på Bergsfjord oppvekstsenter i Beasfearda/Bergsfjord

Søknadssum: **60 000,-**

Prosjektansvarlig: **Láhppi Sámiid Searvi (LSS) / Loppa Sameforening, v/ leder Gry Spein**

Kontonr: **46123183177**

Prosjektsammendrag

Láhppi Sámiid Searvi (LSS) ble stiftet den 26. november 2019 i Øksfjord. Flere ønsket å synliggjøre samisk tilstedeværelse i Láhppi, revitalisere samisk språk og ta eierskap i samisk kultur- og duodjitradisjoner fra Láhppi.

LSS vil etablere et garraduodji verksted i Bergsfjord oppvekstsenter for å revitalisere duodjitradisjoner i området, legge til rette for duodji relaterte virksomheter, kursvirksomhet og bolyst.

Innledning

Siden etableringen av LSS i 2019, har det vært gjennomført flere duodjikurser i Beasfearda/Bergsfjord og på Sáttomohgáddi/Sandland, samt et språkkurs for ungdom. Kursene har skapt engasjement og det er gryende interesse for å revitalisere sjøsamisk kultur og duodji i Láhppi.

I 2022 er det planlagt tre garraduodjikurser i Beasfearda/Bergsfjord, flere dibmaduodji kurser på Sáttomohgáddi/Sandland og i Ákšovuotna/Øksfjord, samt et språkkurs. Kursene har ført til stor interesse og engasjement. Alle kursene vi har annonsert i år – tre garraduodjikurs, et koftekurs og et beltekurs - ble fulltegnet etter ei uke. Språkkurs ble nylig annonsert. Vi har sendt flere kurssøknader til Sámi oahppolávdegoddi (SOL) for støtte til andre kurs; de blir annonsert etter hvert som vi får dem godkjent.

LSS har vært i kontakt med oppvekst- og kulturetaten i kommunen, og har fått tillatelse til å etablere duodjiverksted på sløydrommet. Utstyret skal være til felles bruk for elever, duodjiutøvere og kursdeltakere. Vi vil ha tilgang til lokalene for kurs når de er ledige (se vedlegg).



Digitalt museum. NSFA.1299AB. Fra Loppa

Samarbeidspartnere

Láhppi Sámiid Searvi er ansvarlig for gjennomføring av prosjektet.

Prosjektleder: Gry Spein, leder i LSS

Mail: gry.k.f@outlook.com

Mobil: 97179097

Bjørn Hugo Olsen

9580 Bergsfjord

Mail: bjorn-hugo@hotmail.com

Mobil: 90884796

Bakgrunn

Det finnes ingen samlingsarena for duodji i Láhppi, der det er mulig å utveksle kunnskap og kompetanse. Mange er blitt bevisst sin samiske bakgrunn, men kjenner ikke til duodjitradisjonene fra egen kultur for overleveringen er brutt. Det er svært få som snakker samisk i Láhppi. For at noe skal bygge på kulturtradisjoner bør de som utfører duodjiteknikker kjenne til og ha kulturell kompetanse om håndverket, terminologien og teknikkens opprinnelse. Når det har vært brudd i en tradisjon og den tas frem, er det mest naturlige å bygge på det som har vært. Det er lov å utvikle nytt og skape egne uttrykk. Skaper en noe nytt og kaller dette en tradisjon uten å kjenne til tradisjonskunnskapene er dette et eget uttrykk og ikke en tradisjon. En tradisjon er utført i mange generasjoner. Et garraduodjiverksted på Bergsfjord oppvekstsenter skal gi ungdom og voksne mulighet til å bli kjent med duodji fra eget område. Det skal bli en læringsarena for garraduodji, terminologi og samisk kultur. Bjørn Hugo Olsen bosatt i Beasfearda/Bergsfjord og medlem av LSS, ønsker å få videre opplæring i garraduodji for å kunne utforske muligheter ved å etablere en duodji virksomhet. Han skal også ha ansvar for montering av maskiner og utstyr, og fremtidig vedlikehold av utstyret i verkstedet.

Beate Fossbakk skriver i sin artikkel «Duodji – samisk tradisjon i moderne tid»¹ at for urbefolkninger som er kulturelt truet er det spesielt viktig å ta tilbake og finne glemte og glemte tradisjoner for å bygge opp sin identitet.

Samisk språk og kultur har vært levende frem til i dag i Láhppi. Den viktigste årsaken til at språket og duodjitradisjonene har forsvunnet i dette området, var den aktive og sterke fornorskingspolitikken som myndighetene gjennomførte i Láhppi fra midten av 1800-tallet og frem til 1990-tallet. Gjennom internatbygging på 1920-tallet, som en del av fornorskingspolitikken, vokste barna i Láhppi opp på internatet i Øksfjordbotn. Samisk språk var dagligtale til langt ut på 1980-tallet og de fleste i Láhppi har besteforeldre som var samisktalende.

Det er for mange i Láhppi en stor sorg at den samiske befolkningen har mistet samisk språk, kultur og duodjitradisjoner. Etablering av et garraduodjiverksted vil være ett av flere tiltak i forsoningsprosessen for de overgrepene som har skjedd overfor den samiske befolkningen i Láhppi.

Etablering av et verksted for garraduodji på Bergsfjord oppvekstsenter har stor betydning for LSS, lokalmiljøet og for kommunen for øvrig. Et fellesverksted vil skape aktivitet, bolyst og vil være viktig for revitalisering og ivaretagelse av duodjitradisjoner fra Láhppi. Verkstedet skal kunne brukes av skoleelever, kurser arrangert av LSS og andre kursaktører, lokalbefolkningen i Bergsfjord, andre interesserte i Láhppi, mulige etablerere, samt tilreisende som ønsker å benytte verkstedet. Verkstedet vil kunne gi muligheter for kursvirksomhet gjennom hele året.

¹ Ottar, Sámi duodji 2.87 s.34

Mål

Prosjektet har tre hovedmål:

1. Etablere et gárraduodjiverksted på Bergsfjord oppvekstsenter
2. Revitalisere sjøsamisk kultur og duodji fra Láhppi
3. Skape en samlingsarena for duodji og øke bolyst

Prosjektet vil kunne:

- Skape en arena for opplæring av duodji, bruk av verktøy og redskaper, teknikker og skaper glede
- Utvikle bevissthet om bærekraftig utnyttelse av naturen
- Styrke identitet og samisk kulturforståelse gjennom overføring av kunnskap og erfaring gjennom arbeide med duodji

Prosjektorganisasjon

Prosjektet ledes av styret i LSS som tar ansvar for regnskap og rapportering.

Målgrupper

- Etablerere
- Lokalbefolkning i Láhppi
- Kursdeltakere
- Skoleelever
- Ungdom
- Tilreisende

Aktiviteter

En mulig arbeidsplass for etablerere, en samlingsarena for alle som er interesserte i gárraduodji. Et verksted der kunnskap kan deles mellom kurslærere og kursdeltagere, skoleelever og utøvere seg imellom.

Rekruttering

Gjennom LSS sin kursvirksomhet, vil verkstedet bli kjent som en arena for utøvelse av duodji. Verkstedet vil også kunne rekruttere fremtidige duodjiutøvere.

Veien videre

Å opprettholde aktiviteter i mindre samfunn er viktig for bolyst. Verkstedet som er åpent for alle som ønsker å arbeide med duodji, vil kunne bidra til å revitalisere duodjitradisjoner fra området.

Budsjett

Maskiner og verktøy	Kostnader
Arbeidslamper 5 stk https://www.clasohlson.com/no/Northlight-LED-forst&oslash;rrrels lampe/p/36-1116	3 400,-
150 liters kompressor tank https://provolt.no/product/hyundai-hyac100-3s-stillegaende-kompressor-100l-2200w/?gclid=CjwKCAiAvOeQBhBkEiwAxutUVOH1rdHiBG_dqVATcQ2bb4JWFa cDha7x-ZZ7Sca9uYhz96-JPsebVxoCS-UQAvD_BwE	11 000,-
Slange til kompressor MFT slangetrommel superfleksibel 30m 1/4"	2 000,-
Trykkluft rettsliper https://anvema.no/produkt/el-verktoy-og-tilbehor/rettsliper/trykkluft-rettsliper-dg-25-set?gclid=CjwKCAiApfeQBhAUEiwA7K_UHzSZmJFTEEs0EEWh5boHaQpW_gMe wD_i5TDMsInrG3s8alU7a8iH6xoC_u8QAvD_BwE	900,-
Dremelverktøy https://www.verktoy.no/dremel-8260-5-65	8 000,-
Sponavsug Holzmann ABS 1500FF. og poser https://www.globaltools.no/maskiner/sponavsug/spansuger-holzmann-abs-3880	8 500,-
Høvel, liten https://www.clasohlson.com/no/Bosch-PHO-2000-hovel/p/40-9627?utm_source=google&utm_medium=organic&utm_campaign=google%20surface s&gclid=CjwKCAiAvOeQBhBkEiwAxutUVAct9nsIKmYCCkvkvz48mNXobjeTW AMtATBzWC2HPXHyOV06EafcHxoCdocQAvD_BwE	1 250,-
Høvel og avretter m/ frakt https://verktoyas.no/produkter/maskiner/hoevel-avretter/record-hoevel-og-avretter-pt310-1-fas-220v	35 000,-
Record søylebor benk 560mm https://verktoyas.no/produkter/maskiner/soeylebor/record-soeylebor-benk-560mm	5 000,-
Record båndsg Sabre 350 gulvmodell https://verktoyas.no/produkter/maskiner/baandsager-tilbehoer/baandsager/record-baandsag-sabre-350-gulvmodell	20 000,-
Benkeslipemaskin	2 500,-
Bånd- og rondellslipemaskin 2 stk https://www.biltema.no/verktoy/el-verktoy/slipemaskiner/benkslipemaskiner/band-og-rondellslipemaskin-2000042034	3 000,-
Rondeller i ulike størrelser https://www.verkter.no/catalogsearch/result/?q=rondeller	2 000,-
Pusseutstyr https://www.gustavsenas.no/produkter/trebehandling/pusseutstyr?pageID=3	4 000,-
Slipeutstyr https://nor.grandado.com/products/10-stk-sett-trebearbeiding-elektrisk-roterende-fil-treskjaeringsverktoy-slipemaskin?gclid=CjwKCAiApfeQBhAUEiwA7K_UHyxLNJ7S6urTycE2IFBBVLEI iLLbA_Y3mkBE0UZbq7NztM_RjBZTGhoCMhMQAvD_BwE&variant=UHVjZHVj	2 500,-

dFZhemlhbnQ6MTAxODA5MDYy https://prohandel.no/butikk/el-tilbehor-og-diverse/pussepapir	
Bor https://www.verkter.no/bor-meisler-freser-bits/bor-for-tre#!/id=666&p=1&suitable_for_drill_materials=58040	3 000,-
Beskyttelsehansker flere størrelser, 10 stk. pluss frakt https://www.smartasaker.no/no/artiklar/kuttsikre-arbeidshansker.html?gclid=CjwKCAiApfeQBhAUEiwA7K_UH89xjsXK5N0rYw6nzJf70ZgQ8mJiFxGvHo131wFt02e-5JOuQFOJ6xoCksAQAvD_BwE	1 500,-
Godkjent hørselvern og briller 6 stk https://www.globaltools.no/sikkerhetsutstyr/verneutstyr/horselvern/oreklokker/horevae-rn-peltor-x4-a https://www.globaltools.no/sikkerhetsutstyr/verneutstyr/vernebriller/brille-uvex-super-otg	4 500,-
Tvinger i ulike størrelser https://verktoyas.no/produkter/tvinger	2 500,-
Graveingskuler, 2 stk m. frakt https://toolsidee.net/product/hbm-125-mm-graveringskule-med-34-delt-klemsett-P2374.html	5 000,-
1 teksle og 2 håndøks https://www.sloyd-detajler.no/produkter/tre-metallsloyd/skarpe-verktoyer/billedhugger-treskjaererjern/teksle-1783 https://www.fjellsport.no/merker/a-g/gransfors/granfors-handyyxa-kubben.html	4 150,-
Tremeisler og filer https://www.verkter.no/handverktoy/tremeisler https://www.verkter.no/handverktoy/filer	2 000,-
Motorsag til grovforming https://www.felleskjopet.no/maskin-og-redskap/skog-og-ved/motorsag-og-utstyr/motorsag/elektrisk/motorsag-mse-190-c-bq-35-cm-13-50269947	3 400,-
Benkeslipemaskin 2 stk, ekstra slipebånd og slipeskiver https://www.biltema.no/verktoy/el-verktoy/slipemaskiner/benkslipemaskiner/band--og-rondellslipemaskin-2000042034	3 500,-
Låsbart skap pluss frakt https://www.ikea.com/no/no/p/trotten-skap-med-skyvedorer-antrasitt-20474837/	2 000,-
Montering av maskiner og utstyr 36 timer á 350 kr timen	12 500,-
Sammenlagt	153 100,-

Finansiering

Hvem	Sum
Sametinget 50 %	76 550,-
Láhppi Samiid Searvi	16 550,-
Bolystfondet, Loppa kommune	60 000,-
Sammenlagt	153 100,-

Fra sløydsalen i Bergsfjord oppvekstsenter





Dato: 25.02.2022
Arkivref: 2022/185-7 / 242

Katrine Kleppe

katrine.kleppe@loppa.kommune.no

Saksnr Utvalg
2022/15 Loppa formannskap

Møtedato: 28 April 2022
28.04.2022

Frakkfjord bygdelag søker om midler fra bolystfondet

Sammendrag

Frakkfjord bygdelag søker om støtte på 250 000kr fra bolystfondet til utbedring og reparasjon av kommunal vei på Skavnakk.

Kommunedirektørens forslag til vedtak:

Frakkfjord bygdelag innvilges tilskudd på 250 000kr fra bolystfondet til utbedring og reparasjon av kommunal vei på Skavnakk. Tilskuddet finansieres ved bruk av bolystfondet.

Betingelser for tilskuddet:

Tilsagnet bygger på budsjetterte kostnader kr 402 000,- i søknad datert 20.02.2022. Tilskuddet utgjør 62% av budsjetterte kostnader som er innenfor maksgrensen på 75% jf. bolystfondets regelverk punkt 6.1 andre setning. Tilskuddsbeløp kan avkortes dersom regnskapet viser reduserte kostnader med prosjektet. Før utbetaling kan skje må prosjektet være avsluttet. Det kan gis delutbetaling på grunnlag av søknad.

Kriterier for utbetaling av tilskudd:

1. Søker kan anmode om 75 % av tilskuddet ved prosjektstart og resterende beløp blir utbetalt ved dokumentert prosjektslutt.
2. Dersom prosjektet ikke fullføres kan kommunen kreve utbetalt tilskudd tilbake.
3. Tiltak som krever søknad etter plan- og bygningsloven skal være godkjent før utbetaling finner sted.
4. Ved slutføring av prosjekter skal det legges frem en sluttrapport som angir at midlene er brukt etter forutsetningene og hvilket resultat man har oppnådd. Det skal avlegges et bekreftet regnskap som viser bruk av midlene.

Klage:

Etter forvaltningslovens § 28 er det adgang til å påklage fattet vedtak. Klagefristen er satt til 3 uker fra det tidspunkt man mottar underretning om vedtaket. Klagen skal fremsettes skriftlig, og må nevne det vedtak det klages over. Samtidig bør en nevne de grunner klagen støtter seg til.

Klagen fremsettes for det organ som har fattet vedtaket. Dersom vedtaket opprettholdes, skal klagen oversendes klagenemnda for videre behandling.

Andre saksdokumenter (ikke vedlagt):

Saksutredning:

Frakkfjord bygdelag har ca 100 medlemmer og bruker Frakkfjorden aktivt om sommer og høsten. Frakkfjorden er et yndet feriested for mange som har tilknytning til stedet og er et populært reisemål både om sommer og høst. Den kommunale veien på Skavnakk er omtrent 2, 3 km lang og har et sterkt behov for utbedringer og reparasjoner ifølge Frakkfjord bygdelag. Slik veien er nå utgjør denne ifølge fastboende og Frakkfjord bygdelag er fare for trafikksikkerheten, og i fjor sommer var det i følge disse ikke trygt for barn å sykle på veien. De ønsker selv å stå for utbedringen og reparasjon av veien gjennom dugnad.

Økonomi:

Tiltak	Timer	Kostnad	Inntekt
Justering av veiskulder	10	4 000	
Grøfting	220	88 000	
Stikkrenner *1	0	0	
Utkjøring av grus	80	32 000	
Kjøp av grus (inkl mva&frakt)		230 000	
Kjøp av Sami planeringskjær (inkl mva&frakt)		48 000	
Uforutsette utgifter		18 000	
Dugnad / Egeninnsats	250		62 000
Tilskudd bolystfond			250 000
Søkes dekket av kommunalt tilskudd			108 000
Totalt		420 000	420 000

Frakkfjord bygdelag søker bolystfondet i Loppa om tilskudd på kr 250 000,- til vedlikehold/utbedring av kommunal vei. Frakkfjord bygdelag søker om inndekning av midler fra Loppa kommune i 2023, kr 108.000.

Ved positivt vedtak anmoder vi om 75 % av tilskuddet ved prosjektstart vår 2022 og resterende beløp blir utbetalt ved dokumentert prosjektslutt.

Vurdering:

Slik administrasjonen ser på saken faller prosjektet noe utenfor den klare hovedregelen i bolystfondets regelverk punkt 3.1 første setning om at «[f]ondet skal/bør særlig bidra til å styrke unges og barnefamiliers ønske om å bo og etablere seg i Loppa kommune». Prosjektet i seg selv retter seg ikke direkte mot barn og barnefamilier. Samtidig gjelder denne saken utbedring av vei. Vei er helt grunnleggende infrastruktur som mennesker i alle aldersgrupper er avhengig av for å kunne bo et sted. Dersom unge mennesker i etableringsfasen skulle flytte til Frakkfjorden i Vestre-Loppa er det helt avgjørende at det er en brukbar vei der.

Videre er formålet med bolystfondet at Loppa kommune skal utvikle seg «til en vekstkommune i regionen, der beboere og besøkende trives». At elementær infrastruktur finnes er en grunnforutsetning for at besøkende turister skal komme til kommunen vår, ellers kan ikke kommunen bli et attraktivt reisemål. I tillegg vil en utbedring av veien komme allmenheten til gode, da både de eldre fastboende og tilreisende kan bruke veien. Slik vil prosjektet skape bolyst og være samfunnstyrkende.

Imidlertid må formannskapet være obs på at Frakkfjord bygdelag søkte støtte i 2021 til samme veiprojekt, og fikk innvilget støtte av administrasjonen på 50 000kr. Denne er utbetalt i sin helhet. Frakkfjord bygdelag søker nå støtte til det samme prosjektet med samme formål i 2022. I budsjettet fra søknaden fremgår det at de planlegger å søke støtte til samme prosjekt med samme formål i 2023 på 108 000kr. Vedtektene til bolystfondet har i dag ingen begrensninger på at lag og foreninger kan søke støtte til samme prosjekt flere år på rad. En utstrakt bruk av slike søknader kan effektivt tømme bolystfondet for midler. Formannskapet må derfor ta dette i betraktning ved sin vurderingen av søknaden. Man må drøfte prinsipielt om det skal være rom for slik søkepraksis til bolystfondet. Administrasjonen sin vurdering av dette er at slik praksis kan få uheldige konsekvenser i form av tapping av bolystfondet, men at formannskapet må fatte en beslutning om hvordan man ønsker at «spillereglene» for bolystfondet skal være.

Dokumentet er elektronisk godkjent og er ikke signert.



Frakkfjord Bygdelag

Bygdelaget skal jobbe til beste for beboere og alle andre med hjerte til Frakkfjorden

Org. nr. 997 926 536

<https://frakkfjordbygdelag.blogspot.no/>

Loppa kommune
Parkveien 1-3
9550 Øksfjord
postmottak@loppa.kommune.no

20.02.2022

Søknad om tilskudd fra bolystfondet 2022

Frakkfjord bygdelag søker bolystfondet i Loppa om tilskudd på kr 250 000,- til vedlikehold/utbedring av kommunal vei.

Viser til tidligere søknad fra Styret i Frakkfjord bygdelag som var noe mangelfull og annen korrespondanse rundt dette i 2021 (mellom Katrine Kleppe og forhenværende leder i bygdelaget Roy Håkonsen), og sender her inn ny versjon av søknaden. Ber om at tidligere søknad på samme beløp ses bort i fra.

Bakgrunn og hensikt

Bygdelagets mål med dette prosjektet er å sikre de krisetiltak som ble gjort 2021 for å få veien kjørbær etter skader som vinter- og vårløsning hadde påført veidekket. Skadene er forsøkt vist i fire bilder sist i søknaden. På grunn av gjengrodd veigrøfning ble veitraseen transformert til elveleie i stedet for veikropp. Tilskudd på kr 50 000,- som bygdelaget fikk innvilget dekket 30 tonn veigrus, levert fra Alta, frakt til Skavnakk og lagt ut med leie av maskinell assistanse av Linn Elvebakken. I tillegg til sikring av de utbedringene som ble gjort i 2021 er målet nå å utbedre de kritiske delene av forfallet som gjør veien sårbar for denne typen skader.

I henhold til formålet med bolystfondet så mener vi dette prosjektet vil bidra til trivsel for hele bygda, både nytilflyttede og tidligere bosatte, samt besøkende. Det vil være med på å bidra til sikrere ferdsel både for voksne og spesielt barn da man i barmarkperioden 2021 ikke kunne ferdes trygt på sykkel på flere deler av veistrekningen på 2,85 km. Det går ikke fram av gitte betingelser og avgrensninger i bolystfondet, slik det er beskrevet i dokument fra kommunestyrevedtak 14/03/2019, at denne type prosjekt er unntatt.

Prosjektplan

Bygdelagets plan for veireparasjoner tar utgangspunkt i et samarbeid med Loppa kommune der søknaden om bolystmidler er en avgjørende del. Bygdelagets bidrag er initiativ, planlegging, tilrettelegging og gjennomføring av de konkrete tiltakene ved hjelp av lokalt tilgjengelig maskinelt utstyr og arbeidskraft. Dugnad er en viktig del av den lokale innsatsen.

Plan/tiltak

Fjerne busker i veigrøften før grøfting. Erfaring fra forsøk på å grøfte høsten 2021 har viste at forutgående rydding av busker er nødvendig. Dette kan hver eier utføre innenfor sitt eiendoms-avsnitt ved å kutte vekstene ved grunnen. Anslått grøfte-lengde med betydelig buskvekst er ca. 1400 meter. Varierende tetthet over strekningen, noen strekninger helt overgrodd.

Skjæring av veiskulder. Veiskulder er i tidens løp blitt så høy at veien er formet som et elveleie, og må justeres ned før grusing. Dette arbeidet gjøres med planerings-skjær. Arbeidet er anslått til ca 10 timer for hele vei-strekningen.

Grøfte. Hele veilengden på 2850 m må grøftes og vil anslagsvis kreve 220 timer innsats med minigraver. Tette stikkrenner må åpnes og området rundt stikkrenner må ryddes. Adkomstveier til boliger/hytter/bygninger på overside av veien kan ha behov for nye stikkrenner der disse krysser kommunal vei.

Gruse kritiske strekninger. Grusingen i 2021 ble fordelt på de deler av veistrekningen med størst skade for å sikre forsvarlig persontrafikk. Men dette var et strakstiltak. Ytterligere utbedring av alle langs-gående "renner" og hull i veien er nødvendig. Det er også nødvendig med grus for å gjenopprette en profil som kan lede vannet fra veien og ut i grøftene. Jevning av pålagt grus og opparbeiding til god veiprofil gjøres i hovedsak med planerings-skjær. Resten ryddes og tilpasses med manuell arbeidskraft.

Ovennevnte punkter er avgjørende for å reparere skader som har utviklet seg de senere årene og spesielt siste år. Punktene nevnt over kan utføres sommer/høst 2022 og vil hindre at veien blir påført nye overvannskader.

Budsjett

Fastsettelse av timepris for maskiner og fører er utarbeidet i samarbeid med Loppa kommune (kr 400). Beregning av antall timer for grusing er basert på faktisk timebruk for krisetiltakene 2021. Timebruk for grøfting med tilgjengelig redskap er stipulert etter prøvegrøfting. De klart største oppgavene for manuelt dugnadsarbeid er rydding av busker i grøftene. For å gi et uttrykk for omfanget av dugnadsinnsatsen har vi benyttet timeprisen nevnt i retningslinjene for søknad om bolystmidler (kr 250).

Priser på grus, transport og utstyr er hentet inn ved å be om tilbud fra de respektive leverandører.

Budsjett-punktet for innkjøp av planerings-skjær er markert i blått. Planerings-skjær er relativt kostbart. Vi ser for oss at det bør inngå i en felles ordning der det er tilgjengelig for flere bygdelag. Gjerne for hele kommunen.

Tiltak	Timer	Kostnad	Inntekt
Justering av veiskulder	10	4 000	
Grøfting	220	88 000	
Stikkrenner *1	0	0	
Utkjøring av grus	80	32 000	
Kjøp av grus (inkl mva&frakt)		230 000	
Kjøp av Sami planeringskjær (inkl mva&frakt)		48 000	
Uforutsette utgifter		18 000	
Dugnad / Egeninnsats	250		62 000
Tilskudd bolystfond			250 000
Søkes dekket av kommunalt tilskudd			108 000
Totalt		420 000	420 000

Frakkfjord bygdelag søker bolystfondet i Loppa om tilskudd på kr 250 000,- til vedlikehold/utbedring av kommunal vei. Frakkfjord bygdelag søker om inndekning av midler fra Loppa kommune i 2023, kr 108.000.

Ved positivt vedtak anmoder vi om 75 % av tilskuddet ved prosjektstart vår 2022 og resterende beløp blir utbetalt ved dokumentert prosjektslutt.

Med vennlig hilsen

Styret i Frakkfjord Bygdelag

frakkfjordbygdelag@hotmail.com

¹⁾ Vi ser at budsjettet i planen overgår beløpsgrensen for støtte i 2022, men bygdelaget vil søke nye bolystmidler for 2023 med mål om å fullføre planene som beskrevet. I ny søknad vil videre arbeid med stikkrenner bli vurdert i forhold til målsetning og reelt behov. Vi trenger barmark for å gjøre en vurdering.

Bilder

Vedlagte bilder av veibanen v/ Roy Håkon Håkonsen





Dato: 20.04.2022
Arkivref: 2022/269-1 /

Silje Helen Johansen

Saksnr	Utvalg	Møtedato
2022/20	Teknisk Plan og Næring	28.04.2022
2022/16	Loppa formannskap Kommunestyret	28.04.2022

Aggregat til ventilasjonsanlegg på Helsesenteret

Kommunedirektørens forslag til vedtak:

Teknisk plan og næring vedtar å bevilge 279 300 kr til nytt aggregat til ventilasjonsanlegg på Øksfjord Helsesenter, finansieres av fritt disposisjonsfond 2565009.

Vedtak i Teknisk Plan og Næring - 28.04.2022**Behandling i Teknisk Plan og Næring- 28.04.2022****Vedlegg:**

Tilbud Bytte aggregat

Andre saksdokumenter (ikke vedlagt):**Saksutredning:**

Aggregatet til ventilasjonsanlegget er fra 2003 og har passert sin levetid. I løpet av 2021 har vi hatt en del problemer med ventilasjonsanlegget. I begynnelsen av 2021 gikk alarmer på kjøkkenaggregatet, motoren var brent og måtte byttes. Det var ikke mulig å få tak i deler for og bytte motoren, og det var heller ikke mulig å bygge om den. Derfor måtte man skifte hele aggregatet på kjøkkenet. Det var da snakk om å bytte dette anlegget også, men på grunn av at det ikke var rom for dette i budsjettet ble det ikke byttet.

Gjennom hele 2021 har vi hatt jevnlig problemer med dette ventilasjonsanlegget.

Etter en gjennomgang av anlegget med GK Norge, som vi har serviceavtaler med, var konklusjonen at anlegget er brannfarlig og for å unngå større skader på resten av anlegget anbefales det å få byttet denne så snart som mulig. Vi har mottatt tilbud for bytte av aggregat 36.04 fra GK Norge, hvor prisen er satt til 276 300 kr ekskl. mva.

Vurdering:

Aggregatet anses å være brannfarlig og er i et bygg hvor brukerne er i risikoklasse 6 etter TEK17. Dette er den høyeste risikoklassen som er, hvor det er beregnet for fast personopphold med overnatting og hvor brukerne har vanskeligheter med å selv komme seg til rømningsveier og bringe seg selv i sikkerhet. Vi vurderer det slik at det i forhold til brannsikkerhet må vurderes å bytte aggregatet før det kan føre til situasjoner som går løs på liv og helse.

Andre vurderinger som vektlegges er at det er svært vanskelig å skaffe deler til denne. Som kan føre til at vi må skifte aggregatet før eller senere. Men på grunn av den faren den utgjør så bør den byttes ut før.



Loppa Kommune
Fakturamottak
Parkveien 1-3
9550 ØKSFJORD

v/ **Nils Rydheim**

Deres referanse:
Nils Rydheim

Vår referanse:
1-FF5CZ2

Dato:
Alta, 23.02.2022

Vedr: Parkveien 1-3

Sak: Øksfjord Helsesenter - Bytte aggregat

INNLEDNING

Vi viser til vårt tilbud 23.02.2022 vedr. ovennevnte bygg og har herved gleden av å tilby dem følgende:

Post		Pris
Aggregatskift 36.04 – 1 500m ³ /h Kryssplateveksler IV-produkt	kr	276 300,00
<hr/>		
Totalpris ekskl. mva	kr	276 300,00
Mva 25%	kr	69 075,00
Totalpris inkl. mva	kr	345 375,00

Leveransen omfatter:

- Demontering av eksisterende aggregat
- Montering av nytt aggregat med luftmengde 1 500 m³/h
- Tilpasningsdeler rektangulært/sirkulært
- Isolering kald side aggregat (Gjelder kun supplering av eksisterende isolasjon som må erstattes pga. ombygging aggregat)
- 2 turer for montasjen (Demontering/montering) + utmåling av overganger til aggregat.
- Igangkjøring aggregat
- Innregulering av hovedluftmengde nytt aggregat
- Benytter eksisterende varmebatteri og aggregatlydfeller.

Leveransen omfatter ikke:

- Elektriske arbeider
- Bygningsmessige arbeider
- Deponering av eksisterende utstyr som fjernes ut av bygg

**BETINGELSER**

Tilbudets gyldighetstid: 30 dager fra tilbudsdato
Leveringstid/-dato: Våren 2022
Leveringsbetingelser: NLM19

Vi håper dette er i henhold til deres forventninger, og vi ser frem til et godt samarbeid. Vi ber dem vennligst om å returnere vedlagte eksemplar av tilbudet i undertegnet stand.

Med vennlig hilsen

GK INNEKLIMA AS

Remi Hansen
Avdelingsleder

E-post: remi.hansen@gk.no
Tlf: 90099153

Brynjar Hykkerud
Prosjektleder

E-post: brynjar.hykkerud@gk.no
Tlf: 48024907

Vedlegg:

NLM19 Alminnelige betingelser for levering med montering av maskiner og annet mekanisk elektrisk og elektronisk utstyr.

Aggregatkjøring IV-produkt plateveksler



Dato: 20.04.2022
Arkivref: 2022/269-2 /

Silje Helen Johansen

Saknsnr	Utvalg	Møtedato
2022/19	Teknisk Plan og Næring	28.04.2022
2022/17	Loppa formannskap Kommunestyret	28.04.2022

Isvannsaggregat til kjølerom Helsesenter

Kommunedirektørens forslag til vedtak:

Teknisk plan og næring vedtar å bevilge 195 000 kr til nytt isvannsaggregat til kjølerommene på Helsesenteret, finansieres av fritt disposisjonsfond 2565009.

Vedtak i Teknisk Plan og Næring - 28.04.2022

Behandling i Teknisk Plan og Næring- 28.04.2022

Vedlegg:**Andre saksdokumenter (ikke vedlagt):**

Faktura 1407363 – høy temperatur isvann, lekkasje
Faktura 1401607 – høy temperatur kjølerom, alarm på meierirom, lekkasje
Faktura 1329710 – høy temperatur kjølerom, lekkasje

Saksutredning:

Isvannsaggregatet som er der i dag er rundt 20 år gammel og er godt over sin levetid. Isvannsanlegget må ikke byttes, men det må vurderes med tanke på alder, material tretthet og fremtidig servicekostnader.

I 2021 har det vært flere lekkasjer av kjølevæske som har blitt reparert. Ved lekkasje på anlegget vil temperaturen på kjølerommene stige, slik at maten som er lagret her vil kunne bli ødelagt om temperaturen er for høy over lengre tid. På grunn av alderen så er det høy sannsynlighet for at det vil komme flere lekkasjer. Hver lekkasje koster rundt 33 000 kr å fikse, det kan bli høye driftskostnader over tid. Derfor vil det være mer hensiktsmessig å kjøpe et nytt anlegg, som vil føre til lavere driftskostnader.

Vi har mottatt tilbud fra GK Norge som vi har serviceavtale med på 195 000 eks. mva. Prisen er komplett montert og igangkjørt, med deponering av den gamle. Tilbudet er ekskludert byggetekniske eller elektrisk arbeid.

Vurdering:

På grunn av alderen til isvannsaggregatet er det stor sannsynlighet for at det vil oppstå nye lekkasjer som må utbedres. Det er og en del eldre slitasjedeler som snart må byttes ut, og driftskostnadene vil være høye. Det er uvisst hvor mange år isvannsaggregatet har igjen før det legger helt ned. Et nytt aggregat vil og gi en mer trygghet i driften, det at man vet at det ikke er stor fare for lekkasjer eller andre feil og problemer. Kjølerommet til Helsesenteret er svært viktig og det anbefales at man skifter ut denne før det oppstår større problemer.

Loppa Kommune

9520 Kautokeino

Deres Ref.: Nils Oskar Rydheim

25.2.2022

Tilbud isvannsaggregat Kjølerom

Hei viser til samtaler og service på deres kjøleanlegg på Øksfjord Sykehjem. Og kan herved komme med tilbud på utskifting av deres isvannsanlegg til kjølerommene tilknyttet kjøkkenet.

Aermec isvannsaggregat 13,8kW

Isvannsaggregat -8/-4°C isvann

Med 100l tank og innebygget isvannspumpe

Tilførsel 400V/3/50Hz 7,1kW

Vi forlenger rørene til ny avtalt plassering

Pris levert og montert

kr. 195.000,- eks. mva.

Prisen er komplett levert montert og igangkjørt. vi tar med det gamle anlegget og deponerer den

Ekskl. byggtekniske og elektriske arbeider

Dersom det er noen uklarheter eller dere har noen spørsmål kan dere kontakte undertegnede

Tilbudets gyldighet: 2 mnd
Lev/bet Bet: NLM19
Lev. Tid: 6 uker

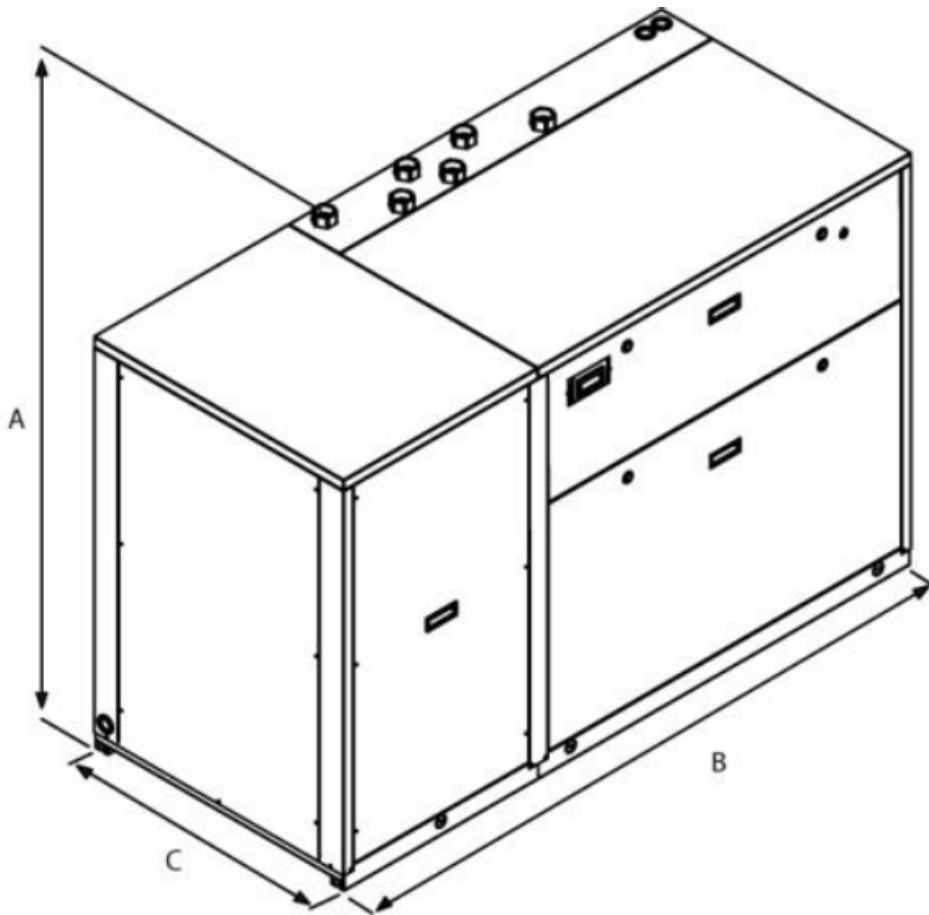
Med vennlig hilsen



Thorbjørn Isaksen

Direkte tlf: 909 66 669

e- post: thorbjorn.isaksen@gk.no



WRL A med tank	Mod	101
Høyde A	mm	1126
Bredde B	mm	1757
Dybde C	mm	798
Vekt	Kg	340

RS 2022/5 Orientering/Eventuelt