



Utvalg: Teknisk Plan og Næring
Møtested: Kommunestyresalen, Øksfjord
Dato: 28.04.2022
Tid: 11:00

Forfall meldes til utvalgssekretær som sørger for innkalling av varamenn. Varamenn møter kun ved spesiell innkalling.

Innkalling er sendt til:

Navn	Funksjon	Representerer
Stein Erland Thomassen	LEDER	AP
Maria Sotkajævi	MEDL	AP
Gøril Rydheim Henriksen	NESTL	AP
— Ingvi Luthersson	MEDL	H
Ernst Inge Berge	MEDL	H
Line Enger Posti	MEDL	SP
Cato Kristiansen	MEDL	SV

UTVALGSLEDER: Stein Erland Thomassen
UTVALGSSEKRETÆR: Emil-Johan Olsen

Saksnr	Innhold	Lukket
PS 2022/16	Merknad til innkalling	
PS 2022/17	Merknad til sakliste	
PS 2022/18	Polarfeed as søker støtte til mindre investeringstiltak fra næringsfondet	
PS 2022/19	Isvannsaggregat til kjølerom Helsesenter	
PS 2022/20	Aggregat til ventilasjonsanlegg på Helsesenteret	
RS 2022/6	Orientering/eventuelt	

PS 2022/16 Merknad til innkalling
PS 2022/17 Merknad til sakliste



Dato: 07.03.2022
Arkivref: 2022/55-6 / 243

Katrine Kleppe
katrine.kleppe@loppa.kommune.no

Saksnr	Utvalg	Møtedato
2022/18	Teknisk Plan og Næring	28 April 2022

Polarfeed as søker støtte til mindre investeringstiltak fra næringsfondet

Sammendrag

Polarfeed as søker støtte på 50 000kr til mindre investeringstiltak fra næringsfondet til kjøp av ny produksjonsmaskin.

Kommunedirektørens forslag til vedtak:

Polarfeed as søker støtte på 50 000kr til mindre investeringstiltak fra næringsfondet til kjøp av ny produksjonsmaskin.

Betingelser for tilskuddet:

Tilsagnet bygger på budsjetterte kostnader kr 597. 000,- i søknad datert 28.02.2022. Tilskuddet utgjør 8.5 % av budsjetterte kostnader som er innenfor maks grensen på 50% for mindre investeringstiltak. Tilskuddsbeløp kan avkortes dersom regnskapet viser reduserte kostnader med prosjektet. Før utbetaling kan skje må prosjektet være avsluttet. Det kan gis delutbetaling på grunnlag av søknad.

Ved krav om utbetaling av tilskudd skal følgende dokumenter vedlegges:

- A. Brev med anmodning om utbetaling.
- B. Prosjektregnskap godkjent av autorisert regnskapsfører eller revisor for prosjekter med en total kostnadsramme på kr. 50 000,- eller mer. Dersom den totale prosjektkostnaden er under kr. 50 000,- vedlegges kopi av kvitteringene for det totale prosjektet. Søker må dokumentere at finansiering foreligger som framlagt i søknaden.
- C. Ferdigattest.
- D. Oppdatert skatteattest.
- E. Rapport om tiltakets gjennomføring og vurdering av hvilken effekt tiltaket har hatt i bedriften.
- F. Tilsagnet om tilskudd et går tilbake til næringsfondet dersom:
 - Søker skriftlig ikke har akseptert vilkårene for tilsagnet innen 1 måned etter at tilsagnet er gitt, frist: **28.05.2022.**

- Arbeidet som tilsagnet omfatter ikke har startet opp senest 6 måneder etter at tilsagnet er gitt, frist: **28.10.2022.**
- Det er ikke søkt om utbetaling med tilstrekkelig dokumentasjon innen 12 måneder etter at tilsagnet er gitt, frist: **28.04.2023.**

Klagemulighet:

Vedtaket kan påklages til kommunen. Klagefristen er 3 uker regnet fra den dagen da brevet kom fram til påført adressat. Det er tilstrekkelig at klagen er postlagt innen fristens utløp. Klagen skal sendes skriftlig til den som har truffet vedtaket, angi vedtaket det klages over, den eller de endringer som ønskes, og de grunner du vil anføre for klagen. Dersom vedkommende klager så sent at det kan være uklart oss om du har klaget i rett tid, bes du også oppgi når denne melding kommer frem.

Vedlegg:

«Søknad om midler til investeringstiltak – Loppa kommune.doc.pdf»

Andre saksdokumenter (ikke vedlagt):

Saksutredning:

Polarfeed As er Norges eneste norskeide fiskeforfabrikk. De gikk med økonomisk overskudd i 2019, men på grunn av koronapandemien som inntraff i 2020 og 2021 gikk bedriften med underskudd begge disse årene. Bedriften er nå i en omstillingsfase og ønsker å gjøre entre i markedet igjen ved å produsere fiskefor i små sekker på 20 kilo. De søker derfor om støtte til å skaffe et småsekkianlegg til sin produksjon.

Økonomi:

Budsjettet er som følger:

Småsekkianlegg	kr 348.000,-
Forbeholder med spjeld og mating	kr 210.000,-
Emballering og transport til Øksfjord	kr 19.000,-
<u>Rigging</u>	<u>kr 20.000,-</u>
<u>Totalt</u>	<u>kr 597.000,-</u>

Vurdering:

Søknaden og tiltaket er kvalifisert for støtte gjennom punkt 5.B om mindre investeringstiltak.

I tillegg står tiltaket i seg selv i samsvar med næringsfondets formål: «[v]edtektene skal bidra til at ideer og prosjekter iverksettes og fører til etablering av nye arbeidsplasser eller knoppskyting i eksisterende bedrifter». Tiltaket bedriften ønsker å gjennomføre vil øke deres produksjon og gi knoppskyting i en eksisterende bedrift i Øksfjord.

Loppa kommune
Næringsavdelingen

Øksfjord 28.02.2022

Søknad om midler til investeringstiltak gjennom næringsfondet i Loppa kommune

Polarfeed AS i Øksfjord er landets eneste norskeide fiskefôrfabrikk. Vi driver i konkurranse med tre multinasjonale store selskap og har klart oss i denne konkurransen siden oppstarten i 2005.

Vi har hatt en fin produksjonsutvikling de siste årene:

- 2017: 16.000 tonn
- 2018: 17.000 tonn
- 2019: 30.000 tonn
- 2020: 15.000 tonn
- 2021: 6.500 tonn

Som følge av den fine økningen i produksjon frem til 2019 gikk vi til investering av en ny tørke i fabrikken. Dette er en vital del av hele produksjonslinjen vår, selve hjertet i fabrikken. Denne skulle kunne øke produksjonskapasiteten til 70.000 tonn. Vi investerte MNOK 18,9 og foretok større ombygninger i fabrikken for å få plass til den nye tørken. Maskineriet ble sendt fra Kina i januar 2020 og ankom Øksfjord i mars 2020. Da traff pandemien Norge, og det ble iverksatt strenge restriksjoner på reisevirksomhet m.m.

Polarfeed AS hadde spesialpersonell fra utlandet som skulle demontere den gamle tørken, samt montere og igangsette den nyinnkjøpte tørken. Både nasjonale og lokale reiserestriksjoner umuliggjorde dette. Utstyret ble tilslutt montert og igangsatt, men 1/2 år forsinket. Dette førte også til oppstartsproblemer med kvalitetsutfordringer. Alt dette førte til at Polarfeed AS mistet både produksjonstid og kunder, og et økonomisk overskudd i 2019 førte til underskudd i 2020 og 2021.

Vi er nå sakte i ferd med å arbeide oss inn igjen i markedet. Polarfeed AS leverer fiskefôr i storsekk, a 500 kilo / sekk. Vi har hatt suksess med vårt spesialfôr til småfisk og andre arter. Vi har derfor en økende forespørsel etter fiskefôr i småsekk, dvs. 20 kilo

sekker. Vi har konkrete forespørsler fra større oppdrettsaktører etter fiskefôr i småsekk og er derfor interessert i å gå i gang med en slik produksjon.

Vi vurderer derfor å investere i et småsekkanlegg, og **ber i denne omgang Loppa kommune om kr 50.000,- som støtte til denne investeringen.**

Budsjettet er som følger:

Småsekkanlegg	kr 348.000,-
Forbeholder med spjeld og mating	kr 210.000,-
Emballering og transport til Øksfjord	kr 19.000,-
<u>Rigging</u>	<u>kr 20.000,-</u>
<u>Totalt</u>	<u>kr 597.000,-</u>

Vi mener vi har vist på mange måter at vi satser i Øksfjord, og håper Loppa kommune kan bidra gjennom næringsfondet i denne satsingen.

Med hilsen for
Polarfeed AS



Carl-Erik Arnesen
Styreleder



Dato: 20.04.2022
Arkivref: 2022/269-2 /

Silje Helen Johansen

Saknsnr	Utvalg	Møtedato
2022/19	Teknisk Plan og Næring	28.04.2022
2022/17	Loppa formannskap Kommunestyret	28.04.2022

Isvannsaggregat til kjølerom Helsesenter

Kommunedirektørens forslag til vedtak:

Teknisk plan og næring vedtar å bevilge 195 000 kr til nytt isvannsaggregat til kjølerommene på Helsesenteret, finansieres av fritt disposisjonsfond 2565009.

Vedlegg:**Andre saksdokumenter (ikke vedlagt):**

Faktura 1407363 – høy temperatur isvann, lekkasje

Faktura 1401607 – høy temperatur kjølerom, alarm på meierirom, lekkasje

Faktura 1329710 – høy temperatur kjølerom, lekkasje

Saksutredning:

Isvannsaggregatet som er der i dag er rundt 20 år gammel og er godt over sin levetid.

Isvannsanlegget må ikke byttes, men det må vurderes med tanke på alder, material tretthet og fremtidig servicekostnader.

I 2021 har det vært flere lekkasjer av kjølevæske som har blitt reparert. Ved lekkasje på anlegget vil temperaturen på kjølerommene stige, slik at maten som er lagret her vil kunne bli ødelagt om temperaturen er for høy over lengre tid. På grunn av alderen så er det høy sannsynlighet for at det vil komme flere lekkasjer. Hver lekkasje koster rundt 33 000 kr å fikse, det kan bli høye driftskostnader over tid. Derfor vil det være mer hensiktsmessig å kjøpe et nytt anlegg, som vil føre til lavere driftskostnader.

Vi har mottatt tilbud fra GK Norge som vi har serviceavtale med på 195 000 eks. mva. Prisen er komplett montert og igangkjørt, med deponering av den gamle. Tilbudet er ekskludert byggetekniske eller elektrisk arbeid.

Vurdering:

På grunn av alderen til isvannsaggregatet er det stor sannsynlighet for at det vil oppstå nye lekkasjer som må utbedres. Det er og en del eldre slitasjedeler som snart må byttes ut, og driftskostnadene vil være høye. Det er uvisst hvor mange år isvannsaggregatet har igjen før det legger helt ned. Et nytt aggregat vil og gi en mer trygghet i driften, det at man vet at det ikke er stor fare for lekkasjer eller andre feil og problemer. Kjølerommet til Helsesenteret er svært viktig og det anbefales at man skifter ut denne før det oppstår større problemer.

Loppa Kommune

9520 Kautokeino

Deres Ref.: Nils Oskar Rydheim

25.2.2022

Tilbud isvannsaggregat Kjølerom

Hei viser til samtaler og service på deres kjøleanlegg på Øksfjord Sykehjem. Og kan herved komme med tilbud på utskifting av deres isvannsanlegg til kjølerommene tilknyttet kjøkkenet.

Aermec isvannsaggregat 13,8kW

Isvannsaggregat -8/-4°C isvann

Med 100l tank og innebygget isvannspumpe

Tilførsel 400V/3/50Hz 7,1kW

Vi forlenger rørene til ny avtalt plassering

Pris levert og montert

kr. 195.000,- eks. mva.

Prisen er komplett levert montert og igangkjørt. vi tar med det gamle anlegget og deponerer den

Ekskl. byggtekniske og elektriske arbeider

Dersom det er noen uklarheter eller dere har noen spørsmål kan dere kontakte undertegnede

Tilbudets gyldighet: 2 mnd
Lev/bet Bet: NLM19
Lev. Tid: 6 uker

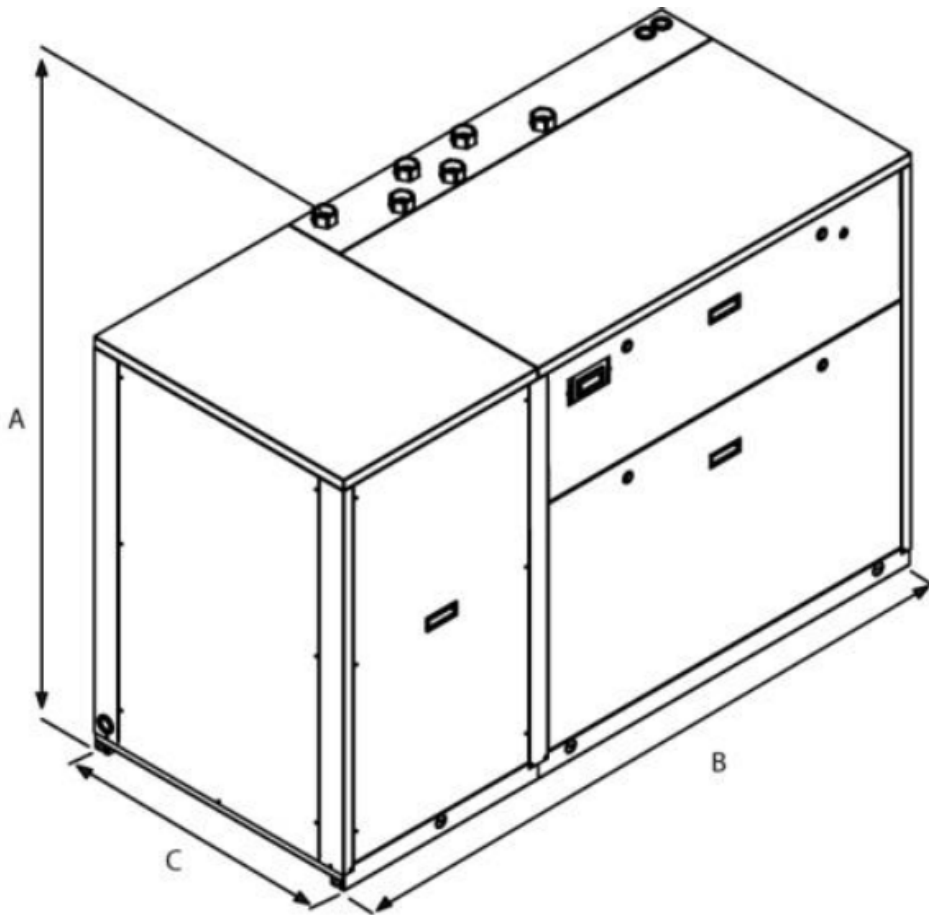
Med vennlig hilsen



Thorbjørn Isaksen

Direkte tlf: 909 66 669

e- post: thorbjorn.isaksen@gk.no



WRL A med tank	Mod	101
Høyde A	mm	1126
Bredde B	mm	1757
Dybde C	mm	798
Vekt	Kg	340



Dato: 20.04.2022
Arkivref: 2022/269-1 /

Silje Helen Johansen

Saksnr	Utvalg	Møtedato
2022/20	Teknisk Plan og Næring	28.04.2022
2022/16	Loppa formannskap Kommunestyret	28.04.2022

Aggregat til ventilasjonsanlegg på Helsesenteret

Kommunedirektørens forslag til vedtak:

Teknisk plan og næring vedtar å bevilge 279 300 kr til nytt aggregat til ventilasjonsanlegg på Øksfjord Helsesenter, finansieres av fritt disposisjonsfond 2565009.

Vedlegg:

Tilbud Bytte aggregat

Andre saksdokumenter (ikke vedlagt):

Saksutredning:

Aggregatet til ventilasjonsanlegget er fra 2003 og har passert sin levetid. I løpet av 2021 har vi hatt en del problemer med ventilasjonsanlegget. I begynnelsen av 2021 gikk alarmer på kjøkkenaggregatet, motoren var brent og måtte byttes. Det var ikke mulig å få tak i deler for og bytte motoren, og det var heller ikke mulig å bygge om den. Derfor måtte man skifte hele aggregatet på kjøkkenet. Det var da snakk om å bytte dette anlegget også, men på grunn av at det ikke var rom for dette i budsjettet ble det ikke byttet.

Gjennom hele 2021 har vi hatt jevnlig problemer med dette ventilasjonsanlegget.

Etter en gjennomgang av anlegget med GK Norge, som vi har serviceavtaler med, var konklusjonen at anlegget er brannfarlig og for å unngå større skader på resten av anlegget anbefales det å få byttet denne så snart som mulig. Vi har mottatt tilbud for bytte av aggregat 36.04 fra GK Norge, hvor prisen er satt til 276 300 kr ekskl. mva.

Vurdering:

Aggregatet anses å være brannfarlig og er i et bygg hvor brukerne er i risikoklasse 6 etter TEK17. Dette er den høyeste risikoklassen som er, hvor det er beregnet for fast personopphold med overnatting og hvor brukerne har vanskeligheter med å selv komme seg til rømningsveier

og bringe seg selv i sikkerhet. Vi vurderer det slik at det i forhold til brannsikkerhet må vurderes å bytte aggregatet før det kan føre til situasjoner som går løs på liv og helse. Andre vurderinger som vektlegges er at det er svært vanskelig å skaffe deler til denne. Som kan føre til at vi må skifte aggregatet før eller senere. Men på grunn av den faren den utgjør så bør den byttes ut før.



Loppa Kommune
Fakturamottak
Parkveien 1-3
9550 ØKSFJORD

v/ **Nils Rydheim**

Deres referanse:
Nils Rydheim

Vår referanse:
1-FF5CZ2

Dato:
Alta, 23.02.2022

Vedr: Parkveien 1-3

Sak: Øksfjord Helsesenter - Bytte aggregat

INNLEDNING

Vi viser til vårt tilbud 23.02.2022 vedr. ovennevnte bygg og har herved gleden av å tilby dem følgende:

Post		Pris
Aggregatskift 36.04 – 1 500m ³ /h Kryssplateveksler IV-produkt	kr	276 300,00
Totalpris ekskl. mva	kr	276 300,00
Mva 25%	kr	69 075,00
Totalpris inkl. mva	kr	345 375,00

Leveransen omfatter:

- Demontering av eksisterende aggregat
- Montering av nytt aggregat med luftmengde 1 500 m³/h
- Tilpasningsdeler rektangulært/sirkulært
- Isolering kald side aggregat (Gjelder kun supplering av eksisterende isolasjon som må erstattes pga. ombygging aggregat)
- 2 turer for montasjen (Demontering/montering) + utmåling av overganger til aggregat.
- Igangkjøring aggregat
- Innregulering av hovedluftmengde nytt aggregat
- Benytter eksisterende varmebatteri og aggregatlydfeller.

Leveransen omfatter ikke:

- Elektriske arbeider
- Bygningsmessige arbeider
- Deponering av eksisterende utstyr som fjernes ut av bygg



**BETINGELSER**

Tilbudets gyldighetstid: 30 dager fra tilbudsdato
Leveringstid/-dato: Våren 2022
Leveringsbetingelser: NLM19

Vi håper dette er i henhold til deres forventninger, og vi ser frem til et godt samarbeid. Vi ber dem vennligst om å returnere vedlagte eksemplar av tilbudet i undertegnet stand.

Med vennlig hilsen

GK INNEKLIMA AS

Remi Hansen
Avdelingsleder

E-post: remi.hansen@gk.no
Tlf: 90099153

Brynjar Hykkerud
Prosjektleder

E-post: brynjar.hykkerud@gk.no
Tlf: 48024907

Vedlegg:

NLM19 Alminnelige betingelser for levering med montering av maskiner og annet mekanisk elektrisk og elektronisk utstyr.

Aggregatkjøring IV-produkt plateveksler



RS 2022/6 Orientering/eventuelt